

Informacje dotyczące bezpieczeństwa

Przed użyciem urządzenia zapoznaj się z treścią niniejszej instrukcji obsługi.

1. Podczas pierwszego użycia lub po długim okresie nieużytkowania power bank może stopniowo samoczynnie rozładowywać się. Urządzenie powróci do odpowiedniego poziomu wydajności po ok. 5-6 cyklach ładowania i rozładowywania.
2. Ładowanie power banku powinno odbywać się w pozycji zapewniającej mu odpowiednią wentylację. Zbyt wysoka lub zbyt niska temperatura wpływa na wydajność urządzenia.
3. Nie należy wystawiać urządzenia na działanie wody lub innych źródeł wilgoci.
4. Nie należy rzucać, uderzać lub potrząsać urządzeniem – w innym przypadku może to doprowadzić do uszkodzenia części znajdujących się w jego wnętrzu a w efekcie do uszkodzenia całego urządzenia.
5. Power bank należy trzymać z dala od ognia oraz innych źródeł wysokiej temperatury.
6. Nie zbliżaj metalowych przedmiotów do portu ładowania / rozładowywania urządzenia, ponieważ może to doprowadzić do powstania krótkiego spięcia a w efekcie porażenia prądem.

Zawartość opakowania

- Power bank – 1szt.
- Przewód USB – 1szt.
- Instrukcja obsługi – 1szt.
- Obudowa baterii – 1szt.
- Materiałowy pokrowiec – 1szt.

POWER BANK

Model: WG-05

Instrukcja obsługi

Wprowadzenie

Power bank WG-05 oferuje wysoką jakość zgodną z najwyższymi standardami dla tej klasy urządzeń i jest on kompatybilny z 95% urządzeń cyfrowych dostępnych na rynku. Dzięki wyposażeniu Power banku w dwa wyjścia, daje on możliwość szybkiego ładowania. WG-05 został wyposażony w gniazdo wyjścia DC, dzięki czemu umożliwia bezpośrednie ładowanie aparatów DSLR oraz kamer video.

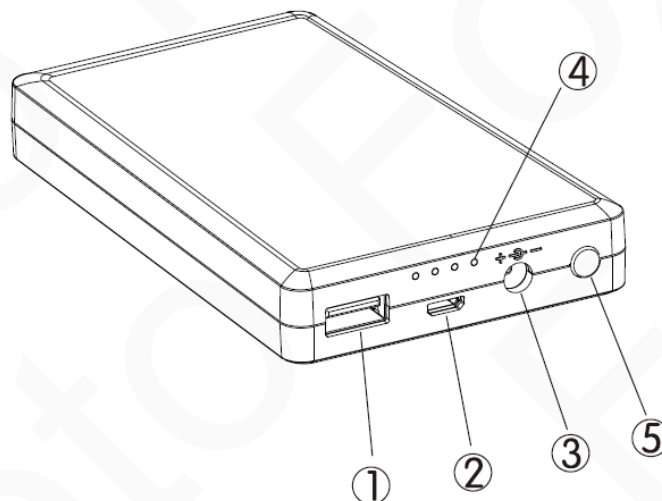
Parametry techniczne

Typ ogniwa	polimerowe
Pojemność	28Wh
Wejście 1	5.0V/ 2A
Wyjście 1	5.0V /2.1A
Wyjście 2	7.2 -8.4V/ 2A max $\oplus \rightarrow \ominus$
Czas ładowania	5.0V/ 2A 4.5 – 5 godzin
Żywotność	>500 cykli
Temperatura pracy	-10°Cd o +40°C
Temperatura przechowywania	-10°Cd o +40°C
Wymiary	188g

Uwaga

Podczas ładowania nie wieszaj Power banku na przewodzie służącym do ładowania, ponieważ może to doprowadzić do upadku i uszkodzenia urządzenia.

Budowa



1. gniazdo wyjścia 1
2. gniazdo wejścia 1
3. gniazdo wyjścia 2 (2.1*5.5mm)
4. wskaźnik LED
5. przełącznik zasilania