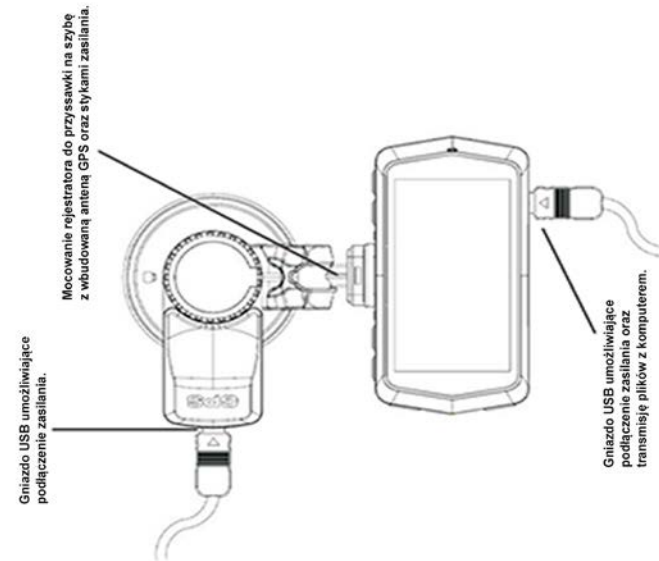
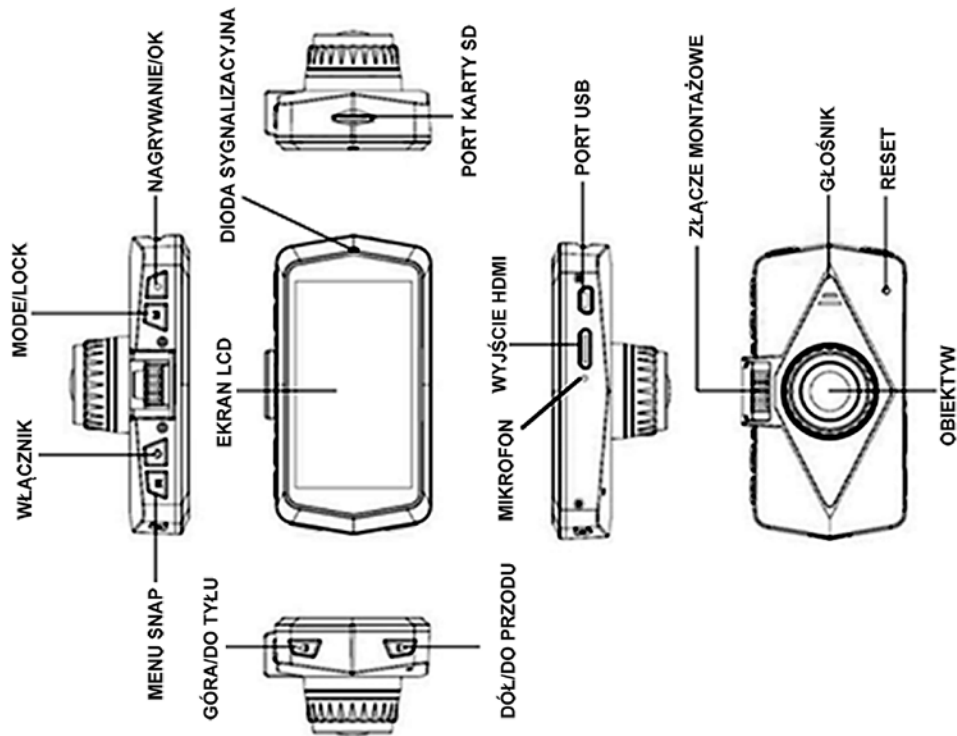



INSTRUKCJA OBSŁUGI – REDLEAF RC700




Redleaf RC700 to wszechstronna kamera samochodowa pozwalająca na nagrywanie trasy w jakości Full HD. Wbudowany odbiornik GPS, czujnik położenia G-sensor oraz nagrywanie w pętli sprawiają, że to idealna kamera dla kierowców, nie tylko zawodowych.

BUDOWA KAMERY



Po włączeniu rejestratora ikona GPS znajdująca się w prawym dolnym rogu  ekranu ma kolor żółty,

który sygnalizuje łączenie się z satelitami. Po odnalezieniu pozycji ikona zmienia kolor na zielony .

UWAGA! Pierwsze łączenie z satelitami GPS może zająć do kilkunastu minut!

OPIS PRZYCIŚKÓW

MODE/LOCK: zmiana trybów pracy kamery – tryb wideo, tryb zdjęć, podgląd nagrań. Po wejściu do menu, przycisk przełącza pomiędzy zakładkami.

MENU: włączanie/wyłączanie listy menu.

GÓRA/DÓŁ: w menu przyciski umożliwiają nawigację pomiędzy dostępnymi opcjami. W podglądzie nagrań/obrazów umożliwiają przeglądanie nagrań. Podczas odtwarzania wideo odpowiadają za zmianę prędkości odtwarzania. W czasie nagrywania przycisk 'w dół' włącza/wyłącza podświetlenie ekranu.

WŁĄCZNIK: wciśnięcie przycisku włącza urządzenie, przytrzymanie przez 2 sekundy wyłącza. W trybie podglądu nagrań wciśnięcie blokuje wybrany plik przed skasowaniem.

NAGRYWANIE/ZDJĘCIA/OK: w trybie wideo rozpoczyna/kończy nagranie, w trybie fotograficznym wyzwala migawkę, w trybie podglądu nagrań pozwala wybrać plik, w przypadku wideo rozpoczyna/pauzuje odtwarzanie.

OBSŁUGA

Rejestrator ładowany jest za pośrednictwem portu USB, poprzez przewód podłączony do ładowarki samochodowej wpinanej do gniazda zapalniczki samochodowej, lub zasilacz przeznaczony do bezpośredniego wpięcia w instalację elektryczną pojazdu. Rejestrator może być też ładowany za pomocą innych, odpowiednich ładowarek USB, lub komputera.

Ładowanie sygnalizowane jest czerwonym światłem diody znajdującej się po prawej stronie ekranu LCD. Po naładowaniu baterii dioda zmienia kolor na zielony.

OPCJE MENU W TRYBIE NAGRYWANIA WIDEO:

Rozdzielczość: umożliwia wybór rozdzielczości nagrywania: 1920x1080, 1280x720, WVGA, VGA.

Nagrywanie w pętli: pozwala na nagrywanie filmów wideo w pętli. Gdy karta pamięci zostanie wypełniona, pliki nagrane wcześniej nadpisywane są przez nowe.

HDR: (High Dynamic Range) aktywacja tej funkcji pozwala na rejestrację obrazów o podwyższonej rozpiętości tonalnej. Dzięki niej rejestrowane są zarówno szczegóły w cieniach, jak i w jasnych partiach obrazu.

Wykrywanie ruchu: uruchamia funkcję detekcji ruchu. Rejestrator włącza nagrywanie, gdy wykryje ruch, wyłącza, gdy przez 10 sekund w polu widzenia kamery nie zostanie wykryty ruch.

Nagrywanie po włączeniu: pozwala na włączenie automatycznego nagrywania wideo po włączeniu zapłonu (napięcie w gnieździe zapalniczki musi pojawiać się po włączeniu zapłonu, aby funkcja działała prawidłowo).

Opóźnienie wyłączenia: czas po którym kamera przejdzie w stan uśpienia po wyłączeniu zapłonu (napięcie w gnieździe zapalniczki musi pojawiać się po włączeniu zapłonu, aby funkcja działała prawidłowo).

Opóźnienie włączenia: czas po którym kamera zacznie nagrywać po włączeniu zapłonu (napięcie w gnieździe zapalniczki musi pojawiać się po włączeniu zapłonu, aby funkcja działała prawidłowo).

Nagrywanie audio: odpowiada za włączenie/wyłączenie nagrywania dźwięku.

G-sensor: czujnik umożliwia rejestrację przeciążeń. W razie zarejestrowania wysokiego przeciążenia (np. kolizja), urządzenie zablokuje plik przed skasowaniem. Możliwe jest też późniejsze odtwarzanie wykresu przeciążeń na nagrany materiał.

OPCJE MENU W TRYBIE ZDJĘĆ:

Rozdzielczość: wybór rozdzielczości zdjęć.

Tryb nagrywania: ustawienie opóźnienia wykonywania zdjęcia (samowyzwalacz).

Seria: kamera wykona serię 3 zdjęć jedno po drugim.

Jakość: ustawienie jakości/kompresji zdjęć.

Wyostwienie: regulacja poziomu wyostwienia zdjęć.

Kolor: wybór pomiędzy obrazem kolorowym, monochromatycznym i sepią.

OPCJE SYSTEMOWE (druga zakładka):

Data/godzina: ustawienia daty i godziny.

Ustaw nr. Pojazdu: ustawianie numerów rejestracyjnych.

Oznaczenie wideo: pozwala na wybór informacji, które mają być nanoszone na nagrania.

Auto. wyłączenie: ustawianie czasu bezczynności, po którym urządzenie wyłączy się automatycznie.

Auto. Wyłączenie LCD: ustawienie czasu, po którym ekran LCD się wyłączy (przy dalszej pracy kamery).

Sygnal dźwiękowy: włączanie/wyłączanie dźwięków przycisków.

Język: wybór języka.

Format: umożliwia sformatowanie karty pamięci.

Auto. Ust. Czasu GPS: automatyczne ustawianie daty i godziny na podstawie GPS.

Ustawienie strefy czasowej: pozwala na korektę godziny względem czasu GMT.

Tryb TV: NTSC/PAL.

Częstotliwość: 50Hz/60Hz.

Głośność: ustawianie poziomu głośności.

Ekspozycja: umożliwia korektę ekspozycji (rozjaśnienie lub przyciemnienie obrazu).

Balans bieli: umożliwia wybór balansu bieli (Auto, Słońce, Chmury, Żarówkowe, Fluorescencyjne).

Ustawienia domyślne: przywraca ustawienia domyślne kamery.

Timelapse: umożliwia wykonywanie filmów poklatkowych w trybie wideo.

Wersja: sprawdzanie numeru wersji oprogramowania.

SPECYFIKACJA

Matryca	CMOS 3.1Mpx
Obiektyw	2.3mm f/2.5
Wyświetlacz LCD	2.7" 16:9
Wyjście video	złącze kompozytowe NTSC/PAL, złącze HDMI
Zdjęcia	12Mpx, 5Mpx, 3Mpx, 2Mpx
Nagrywanie wideo	Kompresja H.264 1920x1080p, 1280x720p WVGA:848x480, VGA:640x480
Audio	Wbudowany mikrofon i głośnik (AAC)
Pamięć	Wewnętrzna: 4MB Zewnętrzna: SDHC (obsługuje karty do 32GB)
Migawka	Elektroniczna migawka
Akumulator	130 mAh, 3.7V
Rozmiar	87x45x17mm
Waga	62g